

PORTE COULISSANTE COUPE-FEU EI2120 1 VANTAIL

Référence: NAC 120 1B de Novoferm Alsal

1 – Feu:

EI₂ 60 minutes. N° VÉRIFICATION: 22808

2 – Dimensions standard (Passage libre L x H mm):

Ouverture du creux (L) x (H)	Dimensions du vantail (aprox.) (L + 120) x (H + 70)	Passage libre (L) x (H)*	Mesure totale à réserver (L/2 + 300) x (H + 250) **
---------------------------------	--------------------------------------------------------	-----------------------------	--------------------------------------------------------

(*) Le passage libre n'est pas réduit si la porte coulissante est installée en chevauchant sur le creux. Dans les cas où elle ferme contre le mur, il y a une perte de largeur de 65 mm, indispensable pour placer les récepteurs.

(**) Mesures visant à réserver sur le côté où la porte coulissante est cachée. Dans le côté de fermeture il faut réserver 300 mm pour accueillir les tiroirs des contrepoids. Ces mesures sont pour le cas le plus général. Consulter les cas particuliers.

3 – Descriptif de base :

3.1 –Assemblage :

Montage et fixation possible:

- Fixation sur mur ou structure en acier. Supports de soudure.
- Fixation sur mur de béton. Fixation des supports avec des boulons.
- Fixation sur mur de briques ou le béton poreux. Équerres de fixation par tige filetée.
- Fixation sur plafond en béton. Un soutien spécial de toit fixe avec des boulons.
- Cas particuliers. Déplacement du contrepoids sur le côté opposé pour fermer contre le mur.



3.2 –Bâti:

- Supports de chevrons destinés à recevoir les rails. Supports de toit pour les cas particuliers.
- Pincettes et rail dimensionnés en fonction du poids et des dimensions de la porte. Acier galvanisé.
- Rail en acier galvanisé avec finition de surface élevée, pour fournir aux chariots un roulement parfait à l'intérieur.
- Suspension de la feuille dans le rail grâce au système chariot + pendoir. Système entièrement réglable par des écrous.
- Profils pliés en tôle d'acier galvanisé opposés sur le vantail et le mur, prêts à accueillir le joint intumescent sur toute sa longueur.
- Joint intumescent extensible par l'augmentation de la température, avec des dimensions de 30 x 2 mm ou 15 x 2 mm.
- Poulie sur le rail supérieur, responsable de rediriger la force des contrepoids pour la fermeture des vantaux.
- Récepteur et tiroir de contrepoids dans une seule pièce, enregistrables pour accéder au système de contrepoids.
- Jeu de rouleaux placés sur le sol, qui vise à assurer l'avancement de la feuille aplombée pleinement dans sa trajectoire normale, sans balancement.

FICHE TECHNIQUE PORTE COULISSANTE COUPE FEU EI2120

3.3 –Vantail :

- Le vantail est composé d'un certain nombre de panneaux modulaires avec clé de liaison à rupture de pont thermique, qui dépend des dimensions et du déplacement correspondant.
- Chaque panneau est composé d'une double plaque d'acier galvanisé avec une épaisseur de 1 mm et rempli de laine de roche de haute densité.
- Rembourrage intérieur de laine minérale à base de roche et plaques de plâtre (Sandwich). Densité de la laine $d = 190 \text{ kg} / \text{m}^3$.
- Le panneau isolant qui forme la matière de charge a une épaisseur de 70 mm qui est fixée avec de la colle silicate.
- Les vantaux incorporent un profilé métallique périmètre en forme de U qui enveloppe et coudre des panneaux, formant un bâti pour le vantail.
- Le vantail a une épaisseur totale de 80 mm, Considérant les profils du périmètre précédents.
- Poids approx. de 55 kg / m² (matériel en dehors).
- Portillon coupe-feu optionnel (EI2 120).

3.4 –Equipement standard :

- Jeu de supports angulaires au mur, 120 x 80 avec des trous prévus pour le montage (numéro en fonction du les dimensions) et des bouchons métalliques correspondants (12 mm Ø.)
- Rails fait à mesure avec des rails pinces, même nombre que les supports angulaires.
- Deux chariots cintres réglables pour chaque vantail, pour suspension du vantail et roulant à travers du rail.
- Profils de mur, nécessaire pour assurer l'étanchéité de l'écart; sont fournis avec les goujons métalliques nécessaires.
- Système de contrepoids, composé par câble, poulie, axe de contrepoids, contrepoids et soutien câbles.
- Jeu de rouleaux guidage inférieurs de et vis métalliques correspondants.
- Tiroir de contrepoids et récepteur, avec vis métallique et cheville plastique au mur.

4 – Choix :

4.1 –Différentes solutions et adaptations

- Selon la situation, vous pouvez rechercher différentes solutions pour la fermeture de l'installation.

4.2 –Equipements spécial :

- Amortisseur de l'impact final.
- Amortisseur radial de la fermeture de la vitesse.
- Rétention électroaimant.
- Élément thermo fusible pour libérer la fermeture par la hausse des températures.
- Tireur de l'ouverture / fermeture fourré dans le vantail.
- Détecteur de fumée.
- Guides de clignotant de la couverture. Élément protecteur du rail.

5 – Stockage :

- Quand la marchandise est livrée prémonté, elle doit être stockée à la verticale, évitant l'empilage des éléments ou le frappage des vantaux, en utilisant des espaceurs.
- Chaque fois que la marchandise est livrée sur palette, elle doit être conservé de la façon qu'elle est reçue jusqu'au moment de l'installation sur place, évitant de débiller les paquets ou frapper les marchandises.
- Pour éviter les blessures, les portes doivent être stockées dans un endroit sec, à l'abri de l'humidité et l'intempérie.
- L'exposition continue à un environnement humide ou agressif peut endommager des éléments tels que les accessoires, les joints intumescents, etc., affectant leurs propriétés ou leur performance

FICHE TECHNIQUE PORTE COULISSANTE COUPE FEU EI2120

6 – Caractéristiques de la porte :

✓ FLEXIBLE

- L'assemblage des panneaux modulaires est conçu pour une enclenchement; cette forme peut être adaptée dans la mesure où la porte à tout écart, et les panneaux supérieurs en combinant les panneaux supérieurs qui intéressent dans chaque cas.
- Le montage standard est préparé pour la fixation au mur, avec un linteau minimum de 250 mm. Toutefois, pour les cas particuliers, vous pouvez installer au plafond, et pas au mur.
- Préparé pour accueillir tout accessoire approuvé (électroaimant, l'amortisseur la vitesse de, amortisseur de fin de course, etc. ...).
- Les pinces du rail et le système chariot + pendoir sont censés pour ajuster en hauteur et profondeur, ce qui permet un ajustement parfait grâce du vantail au creux.

✓ FACILE À ASSEMBLER

- Le rail de support et les angulaires viennent préparés pour une installation facile, et permettent l'option réglable mentionné ci-dessus.
- Le jeu d'accessoires est formé par des jeux de chevilles métalliques et autres vis nécessaires pour fixer tous les éléments.

✓ SÛRE

- Le joint intumescent qui recouvre les profilés métalliques qui forment le labyrinthe de la fermeture, se dilate à une température accrue, assurant l'étanchéité du vantail et du creux.
- Il est possible de connecter l'électroaimant de retenue à un tableau de bord permettant la déconnexion immédiate et la fermeture automatique de la porte en cas d'incendie ou d'urgence.
- L'incorporation d'un détecteur de fumée interconnecté avec la puissance de l'électroaimant est prévue, assurant la fermeture de la porte avec l'action des contrepoids.
- Dans certaines portes il est recommandé d'intégrer un amortisseur radial qui régule la vitesse de fermeture, évitant les vitesses de piégeage et de fermeture indésirables.
- La porte coupe-feu décrite a passé le test de résistance au feu selon la norme EN 1634 et EN 1363 UNE et a obtenu son classement selon la norme EN 13501-2.
- Les éléments qui nécessitent le marquage CE l'ont obtenu et sont soumis à directive européen.
- Novoferm Alsas certifie la fabrication selon les normes en vigueur, avec toutes les garanties de sécurité et de la qualité.

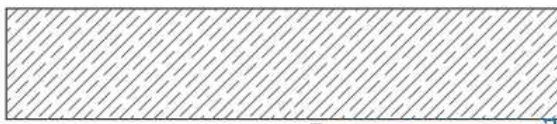
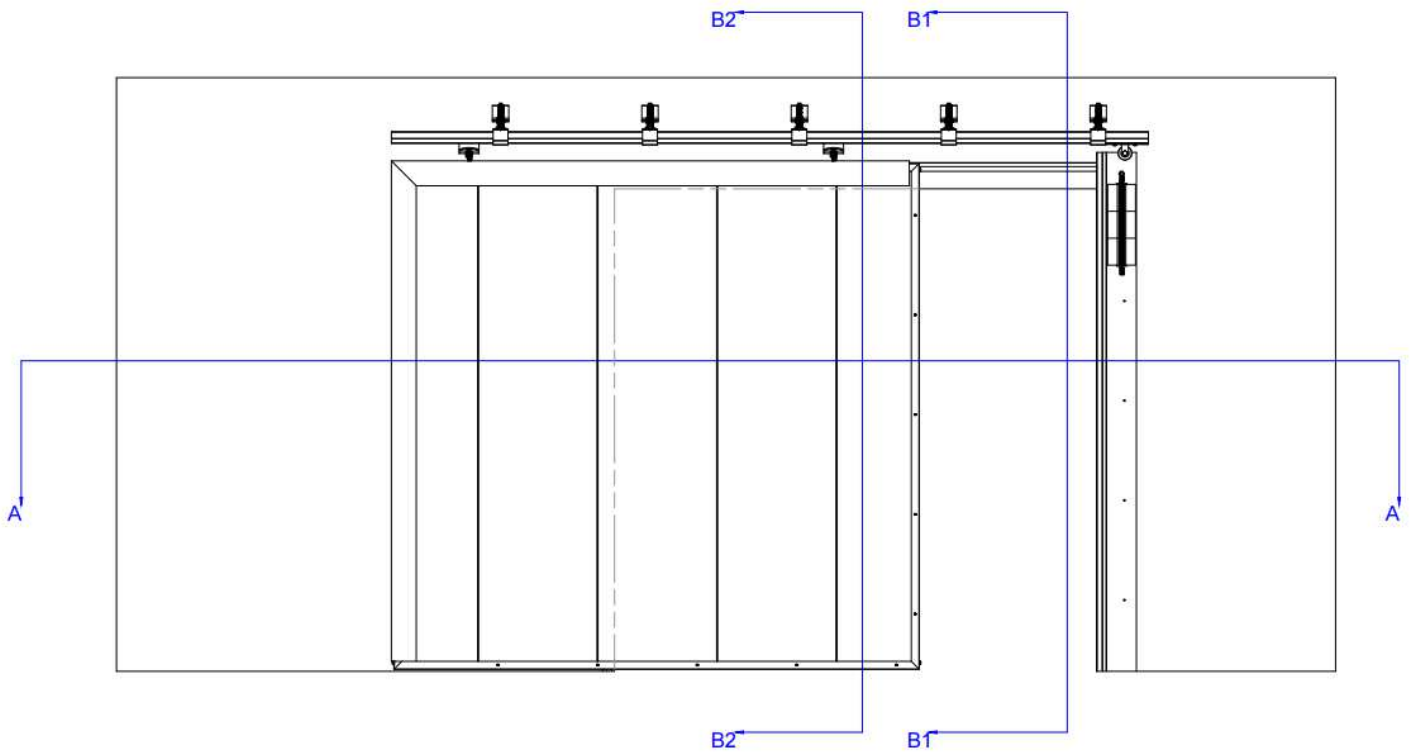
✓ ESTHÉTIQUE

- Le jeu des rouleaux accompagne pendant tout le glissement et maintient la perpendicularité au sol, offrant un mouvement sans balancement.
- Le système d'engrenage permet que les vantaux avancent de façon synchronisée, divisant leurs vitesse et prévenant les accidents pendant les manœuvres d'ouverture / fermeture.
- Guides de clignotante, comme option, pour cacher et protéger le system du retour et de l'orientation.
- La finition peut être choisie parmi une large gamme de couleurs RAL.

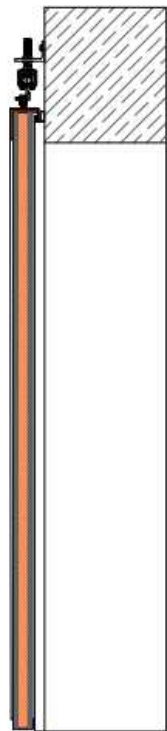
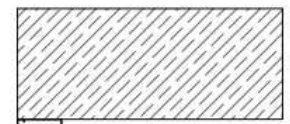
✓ ISOLEMENT

- Le rembourrage intérieur de laine minérale et plaques de plâtre, avec le procédé de fabrication utilisé, assure des niveaux d'isolement et d'intégrité au-dessus des normes requises.

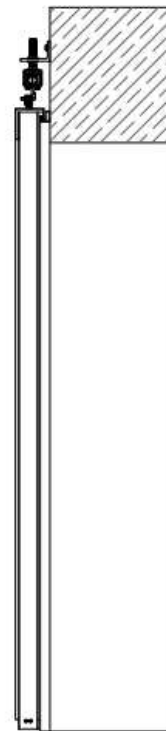
FICHE TECHNIQUE PORTE COULISSANTE COUPE FEU EI2120



SECTION A-A



SECTION B2-B2



SECTION B1-B1

Fabricant: NOVOFERM ALSAL–Polígono Industrial de Guarnizo - 39611 GUARNIZO
 Tel : 34 942 544 044 - Fax : 34 942 544 045
www.novofermalsal.com- ventas@novofermalsal.com